



RISEN ENERGY CO., LTD. (DOCUMENT)

东方日升新能源股份有限公司 (文件)

光伏组件安装与维护手册

PV MODULE INSTALLATION AND MAINTENANCE MANUAL

文件编号 DOCUMENT NO.	RS03-RDF-002-2021	编制 COMPILER	齐蜻蜓
文件版本 EDITION	A2[2024]	审核 REVIEWER	黄 晓
分发编号 DISTRIBUTION NO.		批准 APPROVER	刘亚锋
受控状态 STATUS		盖章处 STAMP	东方日升新能源股份有限公司 受控文件

本文件全部条文内容 (含封面) 共*41*页

THIS DOCUMENT HAS A TOTAL OF *41* PAGES INCLUDING THE FRONT COVER

发布日期 ISSUE DATE 2024-05-08 实施日期 IMPLEMENTATION DATE 2024-05-08

【世界日升-百年日升】

前言

1.目的 PURPOSE

本手册提供了东方日升（宁海）新能源股份有限公司、东方日升（常州）新能源股份有限公司、东方日升（义乌）新能源股份有限公司、东方日升（滁州）新能源股份有限公司、东方日升（马来西亚）新能源股份有限公司、东方日升（宁波）光伏科技有限公司、东方日升（包头）新能源股份有限公司（以下简称“东方日升”或“日升”）生产的光伏组件在安装和安全使用方面的相关信息，为我们的客户推荐安全可靠的组件安装作业指导和组件维护保养。

组件安装前，安装者必须阅读和理解本手册，如任何有疑问，请联系日升的销售或客服人员做进一步的了解，安装组件时，安装者应遵守本手册的所有安全防范措施和安装的相关的法律规范；安装人员应熟悉安装系统的机械载荷和电气要求，若因施工或者发电系统设计的缺陷而导致的产品损坏，日升有权拒绝赔偿。

2.适用范围 SCOPE

本文件适用于东方日升新能源股份有限公司（含基地）常规单/双玻组件的安装。

3.职责 OBLIGATIONS

东方日升新能源股份有限公司研发一院：负责文件编制、更新和维护。

东方日升新能源股份有限公司	光伏组件安装与维护手册	RISEN ENERGY CO.,LTD.
主导部门：全球光伏研究院		页码：第 3 页 共 41 页

目录

1	安装手册说明.....	5
2	日升光伏组件及应用.....	5
3	警告.....	6
4	安全说明.....	6
5	卸货、运输和存储.....	9
5.1	包装箱标示说明.....	9
5.2	卸货注意事项.....	10
5.3	二次运输及注意事项.....	11
5.4	储存.....	11
5.5	组件标示说明.....	12
6	拆包注意事项.....	12
7	组件安装.....	13
7.1	环境条件与安装地址选择.....	13
7.2	光伏组件安装倾角.....	14
7.3	双面组件安装.....	15
8	安装指导.....	16
8.1	安装配件.....	17
8.1.1	螺栓安装.....	17
8.1.2	压块安装.....	18
8.1.3	沿海组件连接器保护装置.....	19
8.2	安装方式.....	20
8.3	跟踪系统安装方式.....	27
9	布线方式.....	32
10	电气安装和连接.....	34
10.1	旁路二极管.....	36
10.2	接线.....	36
11	接地.....	37

东方日升新能源股份有限公司	光伏组件安装与维护手册	RISEN ENERGY CO.,LTD.
主导部门：全球光伏研究院		页码：第 4 页 共 41 页

12 组件的检查和维护.....	38
12.1 组件回收.....	39
12.2 组件外观检查和替换.....	39
12.3 清洗.....	39
13 故障排查.....	41
14 免责声明.....	41

东方日升新能源股份有限公司	光伏组件安装与维护手册	RISEN ENERGY CO.,LTD.
主导部门：全球光伏研究院		页码：第 5 页 共 41 页

1 安装手册说明

非常感谢您选择东方日升新能源股份有限公司（以下简称“东方日升”或“日升”）的光伏组件产品。

请在安装前仔细阅读本安装手册。光伏发电系统的运行需要相关的专业知识，系统必须由拥有专业知识的人员进行安装和维护，安装人员应熟悉其机械和电气要求。为保证正确安装光伏组件产品，安装人员必须在安装前阅读并理解本手册。如有任何问题，请与日升的客服服务部 (afterservice@risenenergy.com) 或当地代表联系，了解更多详情。

2 日升光伏组件及应用

东方日升的光伏太阳能光伏组件是一种在光照条件下具有高可靠性几乎免维护的直流电源，可以理想的应用于偏僻地区电力系统、家庭电力系统，可再生能源汽车、水电站、水泵，通讯系统或者直接组成太阳能光伏电站，这些系统可以连带蓄电池，也可以不连带蓄电池而直接并网使用。

本安装手册适用于日升单面系列光伏组件产品，产品型号如下表所示。

单 面 组 件	RSM60-6-xxxP/M	RSM72-6-xxxP/M	RSM120-6-xxxP/M	RSM144-6-xxxP/M
	RSM132-6-xxxP/M	RSM156-6-xxxP/M	RSM120-7-xxxP/M	RSM144-7-xxxP/M
	RSM120-6-xxxMB	RSM132-6-xxxMB	RSM144-6-xxxMB	RSM40-8-xxxP/M
	RSM40-8-xxxMB	RSM90-8-xxxP/M	RSM110-8-xxxP/M	RSM120-8-xxxP/M
	RSM132-8-xxxP/M	RSM150-8-xxxP/M	RSM144-9-xxxP/M	RSM60-6-xxxP/MDG
	RSM72-6-xxxP/MDG	RSM120-6-xxxP/MDG	RSM132-6-xxxP/MDG	RSM144-6-xxxP/MDG
	RSM130-8-xxxP/M	RSM130-8-xxxN	RSM108-9-xxxN	
双 面 组 件	RSM60-6-xxxBMDG	RSM72-6-xxxBMDG	RSM120-6-xxxBMDG	RSM132-6-xxxBMDG
	RSM144-6-xxxBMDG	RSM120-7-xxxBMDG	RSM144-7-xxxBMDG	RSM90-8-xxxBMDG
	RSM110-8-xxxBMDG	RSM120-8-xxxBMDG	RSM132-8-xxxBMDG	RSM144-9-xxxBMDG
	RSM144-9-xxxBMDG	RSM150-8-xxxBMDG	RSM120-8-xxxBNDG	RSM144-7-xxxBMTG
	RSM60-6-xxxBHDG	RSM72-6-xxxBHDG	RSM120-6-xxxBHDG	RSM132-6-xxxBHDG
	RSM144-6-xxxBHDG	RSM156-6-xxxBHDG	RSM132-8-xxxBNDG	RSM110-8-xxxBNDG
	RSM132-8-xxxBHDG	RSM120-8-xxxBHDG	RSM110-8-xxxBHDG	RSM108-9-xxxBNDG

东方日升新能源股份有限公司	光伏组件安装与维护手册	RISEN ENERGY CO.,LTD.
主导部门：全球光伏研究院		页码：第 6 页 共 41 页


RSM144-9/10-xxxBN DG	RSM156-9-xxxBNDG	RSM108-10-xxxBNDG/ NDGB	RSM108-9/10-xxxNDG
-------------------------	------------------	----------------------------	--------------------

以上产品参数详见官方样册(www.risenenergy.com)。

本手册所描述的光伏组件只能应用在地球上，不适用于太空中。在高海拔地区安装时，需考虑高海拔对组件运行的影响。

3 警告

对组件进行安装、接线、操作或维护前，应阅读并理解所有安全细则。当组件电池面直接暴露在阳光或其他光源下时，会产生直流电（DC），无论是否连接组件，直接接触组件的带电部分，例如接线端子等，将可能导致人员伤亡。

	<p>Maximum series fuse rating 20A Power production tolerance $\pm 3\%$ This module produces electricity when exposed to light. Follow all applicable safety precautions. Only qualified personnel should install or perform maintenance work on these modules Be aware of dangerous high DC voltage when connecting modules. Do not damage or scratch the rear surface of the modules. Do not handle or install modules when they are wet. Follow the battery manufacturer's recommendations if batteries are used with modules.</p>
---	---

4 安全说明

安装人员必须遵守本安装手册中的所有提及的安全说明和注意事项，同时遵守法律或授权机构的规定及当地其他要求。未遵守本手册所描述的相关的安全和安装规范要求，或者没有遵守法律或授权机构的规定及当地其他要求的情况下，会导致所购组件产品的有限质保失效。

东方日升太阳能光伏组件已通过全球权威认证机构的测试，在符合本安装手册要求和条款的前提下请放心使用。

- 在安装太阳能光伏发电系统之前，请与当地的相关的权威机构联系以确定符合当地要求的安装许可及安装检验要求。
- 在设计光伏系统时，请务必考虑不同温度条件下的电压变化（请检查所有光伏组件的温度系数，当温度下降时，组件可变输出电压将上升）。
- 由于光伏发电的条件是有阳光照射下，组件才能正常工作发电。阴影遮挡情况下对组件发电

东方日升新能源股份有限公司	光伏组件安装与维护手册	RISEN ENERGY CO.,LTD.
主导部门：全球光伏研究院		页码：第 7 页 共 41 页

的负荷影响很大，组件应在整年完全不被（阴影）遮挡（例如，通过建筑、烟囱、树），即便部分（阴影）遮挡（例如，通过架空线、污垢、雪）也应避免。

- 组件在安装前应存储在原包装箱内，组件在运输和存储过程中，请保护好包装不要受到损伤。除非组件到达安装地点，否则不要打开包装。按照建议的拆包步骤进行操作，在运输、打开和存储过程中需小心操作。禁止让包装好的组件直接跌落。
- 请确保正确和恰当的运输和安装方式，否则可能会造成组件损坏。
- 堆叠组件时请勿超过包装箱上印刷标示的最高层数限制，在组件开箱前，请把包装箱放在通风、防雨和干燥的地方。
- 禁止在未拆包的包装箱上及组件上站立、攀爬、行走或跳跃。
- 任何时候请不要把任何重物或尖锐的物体放在组件正面或背面，避免损坏组件以及影响组件的安全性。
- 当拆卸纸箱时，请使用拆卸工具与支撑体，防止组件倾斜或脱落。禁止将组件置于无可靠支撑或未固定的环境下。
- 在任何时候，禁止通过拉扯组件的导线或接线盒来搬运组件，搬运组件时应由 2 人或 2 人以上带防滑手套同时手持组件搬运；禁止头顶组件搬运；禁止堆叠组件搬运。
- 如果需要暂时存放组件，则应将组件存储在干燥通风的环境中。
- 安装前，确保所有组件与电气接触处都是干净和干燥的。
- 雨天、下雪或大风时请勿安装任何组件。
- 不要在人工聚光光源下方安装使用组件。
- 请使用耐用、防锈和抗紫外线材料制造组件支架结构；请使用已经测试、认证和认可的支架结构。
- 当任何组件安装在立柱上时，柱子和组件支架结构必须能够承受当地风和雪载荷。确保组件承受的风和雪载荷不超出设计允许的最大负荷。
- 在安装组件时，不要使用玻璃破损或背板损坏的太阳能光伏组件，这种太阳能光伏组件无法修复，一旦接触其表面或铝框会导致电击的风险。不要尝试拆开组件，也不要移除或损坏组

东方日升新能源股份有限公司	光伏组件安装与维护手册	RISEN ENERGY CO.,LTD.
主导部门：全球光伏研究院		页码：第 8 页 共 41 页

件的铭牌或者组件上的任何部件。

- 安装时禁止践踏或站在任何光伏组件上，不要损坏或刮擦光伏组件玻璃表面。
- 不能使用任何油漆或胶水涂在组件玻璃面板上。
- 当太阳能光伏组件暴露在太阳光下时将会产生电流，太阳能光伏系统产生的电能足以造成致命的电击和燃烧危险。只有经过专业训练的并经过授权的人士方可接近太阳能光伏组件。
- 为了避免电击或燃烧危险，在太阳能光伏组件安装过程中可用不透明材料将太阳能光伏组件覆盖。
- 在光伏系统安装或维修期间，请不要佩戴金属戒指、手表、耳环、鼻环等金属材料，以免损坏组件，引起电击危险。
- 在电路负载情况下，请不要断开任何电气连接或拔出任何连接器。
- 为了防止组件绝缘性能降低，避免刮伤和切割任何电缆或连接器。
- 按照相关的电气安装标准使用绝缘良好的工具作业，在运输和安装组件等相关过程中，请让孩子远离，不要靠近安装现场。
- 安装需要符合当地的安全法规（例如，安全条例，电厂运行规定），包括电线电缆、连接器、充电控制器、逆变器、蓄电池和充电电池等。
- 在国家电气规范的要求下，最大系统电压应不高于 1000V 或者 1500V，实际情况请参照您所使用的组件铭牌上面所规定的系统电压。
- 光伏组件在一定条件下产生的电流和电压可能高于标准测试条件下的电流和电压。如果安装条件不符合 NEC 的要求，那么你应该使用 I_{sc} 和 V_{oc} 值对该组件乘以系数 1.25 确定组件的额定电压为标准，加强导线载流量和过流保护装置的额定值以及连接的光伏组件的输出端的控制能力。
- 日升组件设计符合国际 IEC61215 和 IEC61730 标准，其应用等级评级为 A 类，组件可用于公众可能接触的大于直流 50V 或 240W 以上的系统，并且通过了 IEC61730-1 和 IEC61730-2 两部分，组件满足安全 II 类的要求。
- 符合电气规范-第一部分-电气设备安全标准 CSA C22.1-12-2012。

东方日升新能源股份有限公司	<h1>光伏组件安装与维护手册</h1>	RISEN ENERGY CO.,LTD.
主导部门：全球光伏研究院		页码：第 9 页 共 41 页

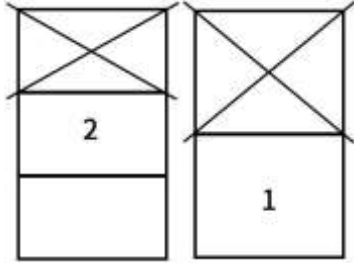
- 凡有导电部件外露的组件，应按安装手册指示和当地法规规定的电气规范要求进行接地；在要求满足 UL61730 的地区或国家使用，需要按照美国国家电气规范的要求，否则将被视为违反 UL61730。
- 向当地主管部门咨询安装方式和建筑防火安全方面的指导和要求。
- 根据屋顶和安装支架的状况，在满足当地的电气安全法规前提下，评估系统的防火等级。须覆盖有一层适用于该等级的防火材料并保持通风。
- 屋顶的结构和安装方式不同会影响建筑的防火安全性能，如果安装不恰当，可能会酿成火灾。为了保证屋顶的防火等级，组件边框与屋顶表面的最小距离为 100mm，在要求满足 UL61730 的地区或国家使用，组件边框与屋顶表面的最小距离为 115mm，安装前需要根据当地电气安全法规要求使用适当的组件配件如保险丝、断路器、接地连接器。如果不同地区当地有特殊要求，要符合当地的安规要求。
- 遵守组件安装手册的安全注意事项。安装在屋顶上的组件，确保屋顶结构是合理的。此外，任何屋顶的组件安装必须密封，防止漏水及保证防火等级达标。组件表面堆积的灰尘会损害组件的性能，在组件安装过程中，倾角应保持在 10°以上，以使雨水冲刷掉灰尘，而安装倾斜角度过小的组件则需要更频繁的清洗。
- 请不要在可燃气体附近操作任何设备的操作面板。

5 卸货、运输和存储

5.1 包装箱标示说明

<p>禁止组件随意丢弃，需要专门回收。</p> 	<p>禁止组件淋雨或者受潮。</p> 	<p>纸箱中的组件为易碎物品，搬运时应小心轻放。</p> 
---	--	--

组件堆叠层数以产品包装标志为准。



包装在运输时应竖直向上。



材料可以循环使用。



5.2 卸货注意事项

使用合理的吊装治具，吊装一次性最多允许 2 托组件。吊装前应确认托盘和纸箱是否有破损及吊装的绳索是否结实、牢固。吊装快着地时，两人一人一边扶正纸箱轻轻放在项目地相对平坦的位置上。

注意：横式包装单箱可直接吊装，2 箱吊装需在托盘位置加垫宽度 $\geq 15\text{cm}$ ，长度大于组件托盘宽度，且能承受 2 箱整体的重量，材质不变形的槽钢，防止吊带挤压托盘破损，导致组件破损。竖式包装一次性最多允许吊装 1 托组件。严禁大风、大雨或大雪的气象条件下吊光伏组件。



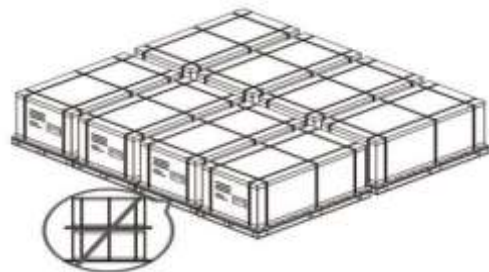
请使用叉车将组件从货车上卸下来。装货或卸货过程中，叉车不能撞击到包装箱。



将组件放置于水平地面上。



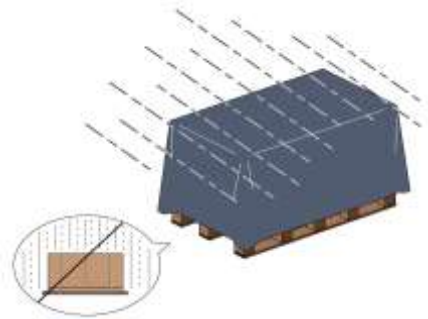
禁止在项目地将组件堆码。



组件放置在通风干燥处。



使用遮雨布盖住组件，防止包装箱受潮。



5.3 二次运输及注意事项

项目地转运时，请勿拆开原包装，请将包装箱固定在运输平台上，确保包装箱固定牢固。



已开箱组件，禁止使用三轮车转运。



禁止用绳子背组件。



禁止单人背组件。



5.4 储存

- 请不要将组件暴露在雨中或者潮湿的环境中，需要存储在通风，防雨和干燥的环境中。
- 如果需要长途运输组件或者长期存储，请不要移除组件的原始包装箱。

- 组件存储在项目地的仓库时，请确保持存储环境为湿度<85%，温度范围为-40°C~+50°C，组件静态堆码堆放 1 箱（如图 5-1 所示）。



图 5-1 在安装现场的临时存储要求

5.5 组件标示说明

每块组件有以下几种标签，提供以下信息：

- 铭牌：产品类型、标称功率、额定电流、额定电压、开路电压、短路电流、认证标志、最大系统电压等信息。
- 电流标：根据组件的电流值而分类的等级。

为客户在对太阳能电池组件最有效安装提供明确信息，将太阳能电池组件功率分为三档电流分档如下：

I1: Current Classification 1 I2: Current Classification 2 I3: Current Classification 3

- 条码：每块组件都有一个唯一的条形码。东方日升组件使用的条形码由 14 位组成。目前的编码规则如下。以 YYMMDDABBCCCCC 为例：
 - ✓ 第一位到第六位：YYMMDD 表示生产制造日期；
 - ✓ 第七位：A 为内部标识码；
 - ✓ 第八位到第九位：BB 表示生产车间；
 - ✓ 第十位到第十四位：CCCCC 表示产品制造流水号。

6 拆包注意事项

东方日升新能源股份有限公司	光伏组件安装与维护手册	RISEN ENERGY CO.,LTD.
主导部门：全球光伏研究院		页码：第 13 页 共 41 页

- 在户外拆包时，禁止在雨中进行。因为外包装纸箱会受潮而变软或者损坏，包装箱里的组件有可能会发生倾斜，倾倒是损坏，也有可能对操作人员带来伤害。
- 在有风的情况下，需要更加关注现场的安全管理，特别是在强风环境下，日升不建议在这种环境下运输组件。已经拆包的组件需要采取恰当的方式固定起来。
- 请在平整的地面进行拆包，以防止包装箱倾斜。
- 拆包时，请佩戴劳保手套以避免手受伤，同时确保不会在组件玻璃表面留下手指印。
- 在搬运组件的时候，需两名人员共同操作。严禁通过提拉导线或者组件接线盒的方式来移动组件。

除以上注意事项外，考虑专业性现场拆包、异常处理细则，请参考东方日升《包装手册》。

7 组件安装

7.1 环境条件与安装地址选择

适用于日升太阳能光伏组件安装的环境条件如下：

表 7-1 组件操作和工作环境

序号	环境条件	范围
1	推荐工作环境温度	-20°C to+50°C.
2	极限工作环境温度	-40°C to+85°C
3	湿度	<85 RH%

备注：该工作环境温度为安装地点月平均最高温度和最低温度。太阳能光伏组件所能承受的机械载荷是由安装方式决定的，在光伏系统设计时，机械载荷能力的计算，需要专业的系统安装商来负责进行设计。

- 如果您计划在可能出现水渍侵害的地方（湿度：>85%RH）使用光伏组件，请先向日升当地的技术支持团队咨询以确定合适的安装方法，或确定是否可以安装。
- 对于大多数的地方，东方日升的太阳能光伏组件应该被安装在全年内能够最大限度接受阳光照射的地方。若在北半球，通常选择太阳能光伏组件的受光面向南面安装；而在南半球，通常选择太阳能光伏组件的受光面向北面安装。
- 选择安装位置时，避免有树木、建筑物或者是障碍物的区域，因为这些物体会在太阳能光伏

东方日升新能源股份有限公司	<h1>光伏组件安装与维护手册</h1>	RISEN ENERGY CO.,LTD.
主导部门：全球光伏研究院		页码：第 14 页 共 41 页

组件上形成阴影，尤其是在冬季当太阳光处于地平线上最低的位置时。阴影会造成太阳能光伏系统输出功率的损失，尽管太阳能光伏组件装有的旁路二极管可以一定限度的减少这种损失，也不要忽视阴影的因素。

- 不能在靠近明火或是易燃易爆物附近安装太阳能光伏组件。不能在有水浸泡、或长期处于洒水装置或是喷水装置下安装太阳能光伏组件。
- 组件如需安装在近海环境，请在购买前提前与日升技术团队进行评估确认。一般情况下，东方日升对不同距离的近海区域安装建议如下：
- 对于离海岸线 0-50m 的区域内，东方日升将按照海上组件标准执行，具体方案请与东方日升技术团队沟通确认。
- 对于离海岸线 50-1000m 的区域内，请使用东方日升沿海组件。在安装过程中，已开箱连接器如需在安装现场长期空置，请加装防尘塞；去除防尘塞时应尽快完成连接头的对接；对于与组件边框直接接触的支撑部件，建议采用不锈钢材料或铝材料，并在接触部位做好防锈措施；边框不建议使用钢边框，组件连接器应固定在可避免淋雨的位置。
- 对于离海岸线 1000m 以外的近海区域，可使用常规组件，但请咨询日升技术人员的意见。在安装时请将组件连接器固定在可避免淋雨的位置。
- 未经评估将日升组件使用在近海环境项目，导致组件因环境因素失效，日升不承担任何责任。

7.2 光伏组件安装倾角

- 太阳能光伏组件串的安装应该保持同一方位和同一安装角度。不同的安装方位和安装倾角会导致不同的太阳能光伏组件串吸收光线总量存在差异而导致的产生的电流和电压不匹配，从而降低系统的运行效率，造成功率输出损失。
- 当阳光直射到太阳能光伏组件上时产生的功率最大，对于那些安装在永久性支架上的太阳能光伏组件，选择最佳的安装倾角时应考虑冬季的太阳能光伏组件的功率产出，如果该角度能保证光伏组件在冬季有足够的功率输出，那将会使整个太阳能光伏组件体系在一年中的余下时间里也能有足够的功率产出。
- 安装倾角是指太阳能光伏组件与地平面之间的角度，见图 7-1 所示。

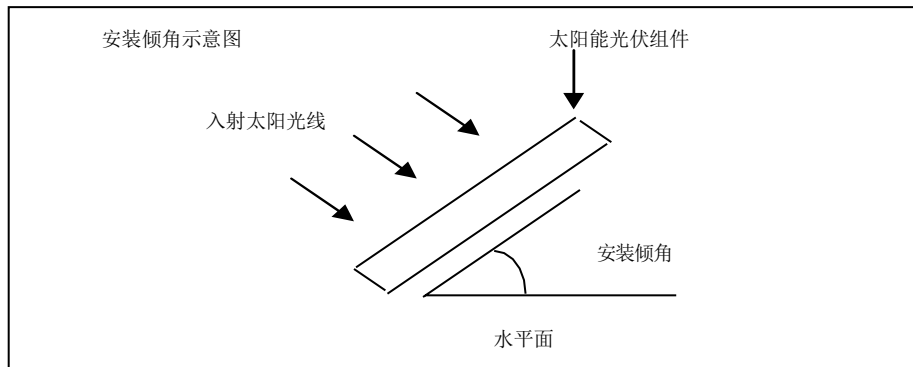


图 7-1 安装倾角示意图

表 7-2 固定系统安装时建议的安装倾角

安装地所处纬度	安装倾角
0°~15°	15°
15°~25°	同安装地所处纬度
25°~30°	安装地所处纬度+5°
30°~35°	安装地所处纬度+10°
35°~40°	安装地所处纬度+15°
40°+	安装地所处纬度+20°

7.3 双面组件安装

- 双面双玻组件在一定的安装条件下，背面接受到反射光后也会发电，会给电站系统带来额外的发电增益。
- 组件应在整年完全不被（阴影）遮挡（例如，通过建筑、烟囱、树），即便部分（阴影）遮挡（例如，通过架空线、污垢、雪、背面支架）也应避免。
- 该发电量增益和地面反射率、组件离地高度、阵列间距和背面阴影遮挡有关。
- 一般来说，不同的地面其反射率是不一样的，由此带来的组件发电增益也不同。如表 7-3 所示。

表 7-3 不同地面的反射率

地面类型	水面	草地	土地	混凝土	沙地	雪地
反射率范围（%）	5-12	12-25	20-33	20-40	20-40	80-85

不同的离地高度也会影响双玻组件发电量的增益，建议安装高度为 1 米到 2 米。如图 7-2 所示。

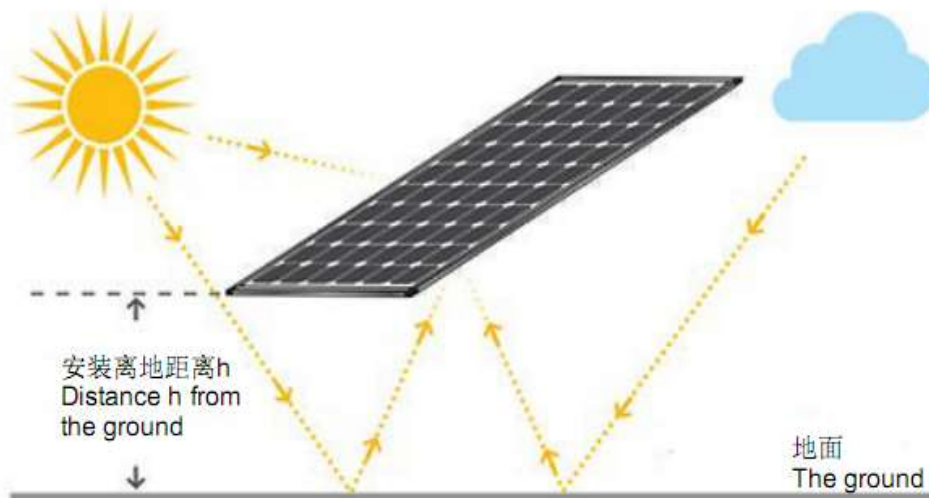


图 7-2 双面双玻组件安装离地示意图

在进行系统设计时，除了地面类型和离地高度以外，合适的阵列间距与如何避免背面阴影遮挡都需要考虑，请参考《东方日升双面组件技术白皮书》，或咨询专业系统设计人员。

8 安装指导

- ✓ 确保支架系统足够牢固，且组件必须按要求固定在支架系统上；
- ✓ 支架系统必须根据项目地条件、安装方式等，根据当地规范进行极限载荷计算，支架系统供应商必须对光伏系统的设计、校核、安装、保养负责；
- ✓ 为减少适配损失，在组件安装过程中，建议使用同种电池颜色的组件安装在一起；
- ✓ 组件边框有热胀冷缩效应，两块相邻组件之间的最小间隙不能小于 10 毫米，如使用特殊要求，请与东方日升技术团队确认后安装；
- ✓ 任何情况下不能堵塞组件的出水孔；
- ✓ 组件不适合长期暴露于含硫、强酸、强碱、酸雨、化学污染、盐雾等对产品有腐蚀风险的环境中，存在腐蚀风险；
- ✓ 包装护角与组件护边在包装及运输过程中保护作用，组件安装时自行去除；
- ✓ 组件边框在安装操作时不得拖拽组件，不得摩擦表面；
- ✓ 安装大版型组件，外观一定程度的下沉或因为重力的形变属于正常现象，经过测试符合相关标准；

东方日升新能源股份有限公司	光伏组件安装与维护手册	RISEN ENERGY CO.,LTD.
主导部门：全球光伏研究院		页码：第 17 页 共 41 页

✓ 以下出现的所有载荷数值，均为实验室静态机械载荷实验测试载荷，项目地实际设计载荷需要考虑 1.5 倍安全系数。

✓ 在暴雪等恶劣环境下，组件承受极大积雪载荷时，中部会产生较大形变量，影响组件外观。在组件形变过程中，接线盒若与下方障碍物接触，背面玻璃处会产生较大应力，组件有破裂风险，东方日升要求安装组件下方障碍物与接线盒距离 $\geq 90\text{mm}$ 。

✓ 如需更高载荷要求，请联系东方日升技术团队进行评估。

支架系统一般分为固定支架系统和跟踪支架系统，东方日升光伏组件可以安装在两种支架系统上。光伏组件与支架系统可以使用螺栓和压块连接。东方日升推荐了部分安装方式及安装配件，如下文，请优先选用。其他安装方式需与日升专业团队确认。

8.1 安装配件

8.1.1 螺栓安装

光伏组件背面边框上有用于与支架系统连接的安装孔，其中包括 $\phi 9 \times 14$ 安装孔、 $\phi 9 \times 20$ 安装孔和 $\phi 7 \times 10$ 安装孔，当使用 $\phi 9 \times 20$ 和 $\phi 9 \times 14$ 安装孔时，请使用表 8-1 中 M8 螺栓套装，当使用 $\phi 7 \times 10$ 安装孔时，请使用表 8-1 中 M6 螺栓套装，平垫圈外圈尺寸推荐使用 16mm。当用于钢边框时，使用 M8 螺栓的螺帽/垫圈最大外径为 16mm。所用的扭矩应足够大以使组件被安全固定，使用扭力值参考表 8-1，如需要特殊的支架系统或者特殊的安装方式，请与支架供应商再次确认扭矩值。

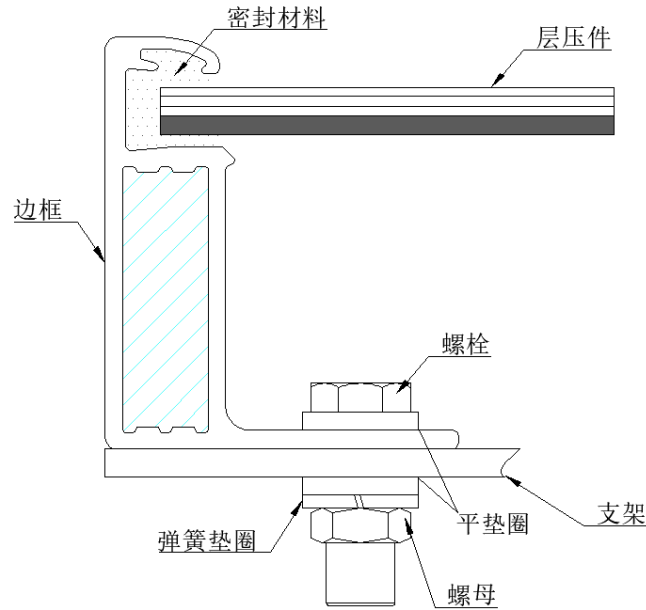


图 8-1 螺栓安装示意图

表 8-1 紧固件

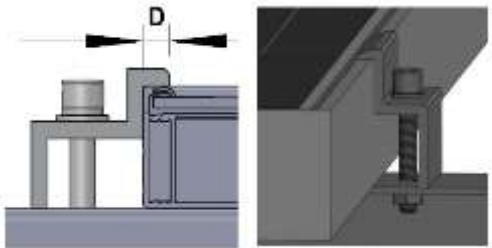
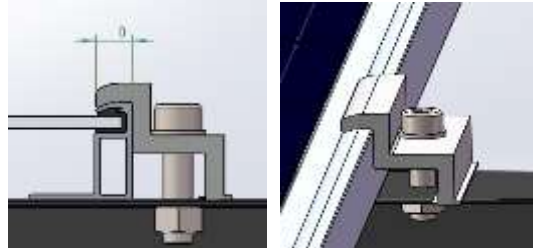
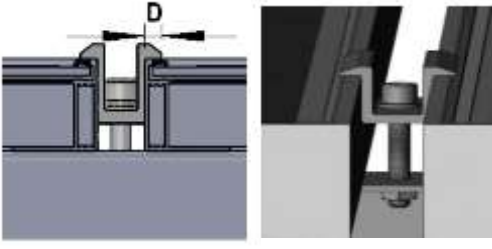
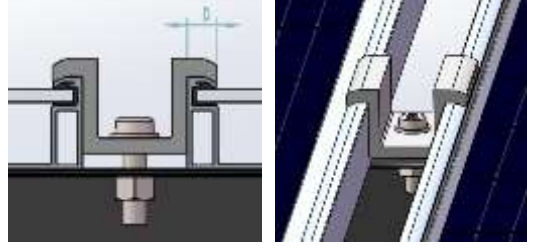
安装紧固件	M8 螺栓套装	M6 螺栓套装	备注
螺栓	M8	M6	使用防腐蚀紧固件，推荐使用 sus304 材质，紧固件强度 \geq 450Mpa。
平垫圈	厚度 \geq 1.5mm，外径 16mm	厚度 \geq 1.5mm，外径 14-16mm	
弹簧垫圈	8	6	
螺母	M8	M6	
参考扭矩范围	16N·m-20 N·m	9N·m-14 N·m	
钢边框平垫圈尺寸规格：厚度 \geq 1.5mm，外径为 16mm 且不大于 16mm。			

8.1.2 压块安装

使用 M8 螺栓与压块将光伏组件固定在安装支架上。压块严禁接触正面玻璃，安装过程中不能造成光伏组件边框变形，并避免遮挡组件正面。每个太阳能光伏组件至少需要用四个压块来固定，应用扭矩参考表 8-1 中 M8 螺栓扭矩范围。

压块的尺寸、数量及安装方式，可以根项目地实际载荷确定，但需要满足表 8-2 中基本要求，且得到东方日升专业技术团队确认。

表 8-2 组件安装压块


压块类型		压块图	
		常规压块	弧形压块
适用 金属 边框 组件 安装 压块	边上 压块		
	中间 压块		
<p>针对超大尺寸组件，东方日升建议采用弧形压块，使用弧形截面压块安装，使压块的压合面能更好的与组件贴合，使安装更可靠稳定。若使用常规压块安装，在暴雪或大风等恶劣环境下，组件可能产生较大的形变量，导致无法更好地紧固组件，致使组件掉落，因此造成组件破损，将无法享受质保。弧形压块详细资料可咨询东方日升技术团队。（超大尺寸组件定义：1、尺寸超过 2.2m×1.3m 的组件，可被视为超大尺寸组件；2、即任意一边长度超过 2.2m 或两边均超过 1.3m，可被视为超大尺寸组件）</p>			
注意	确保压块与组件边框 A 面重叠 $8\text{mm} \leq d \leq 12\text{mm}$		
压块规格	压块尺寸：长度 $\geq 50\text{mm}$ ，厚度 $\geq 4\text{mm}$ ，边上压块高度和组件边框高度一致。 (建议材质使用 6005-T6, Rp0.2 $\geq 225\text{Mpa}$, Rm $\geq 265\text{Mpa}$)		
紧固件	M8 螺栓、螺母、弹簧垫圈、平垫圈、压块 (最大程度延长支架寿命，建议使用防腐蚀固件)		

8.1.3 沿海组件连接器保护装置

安装距离海边小于 1km 较近的近海陆地上及近海海面上的组件，需要安装沿海组件，年降雨小时数/年总小时数大于 25%及近海海面上的组件连接器上需要安装防水冷缩管，防止连接器进水及腐蚀。（冷缩管使用需注意保质期时效，需在厂家规定的有效期内安装并使用。）

推荐冷缩管的规格尺寸：收缩前支撑条内径 $\Phi 28\text{mm} \pm 2\text{mm}$ ；完全收缩后硅胶管内径 $\leq 5.5\text{mm}$ ；收缩前硅胶管长度 $210\text{mm} \pm 5\text{mm}$ ；完全收缩后硅胶管长 $\geq 220\text{mm}$ ；完全收缩后硅胶管壁厚 $3.0 \pm 0.5\text{mm}$ （材质建议使用硅橡胶）。

表 8-3 光伏组件连接器配件

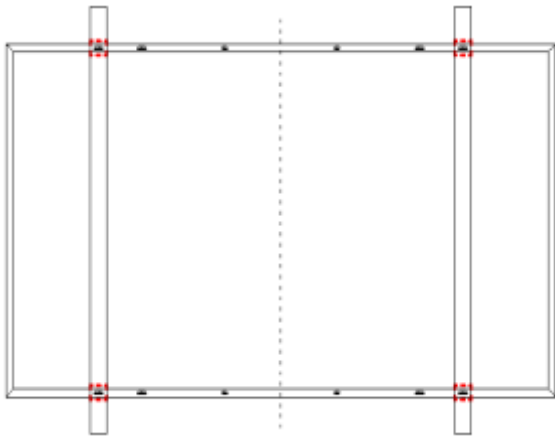
步骤	方法	图示
①	将光伏连接器拔开后，取任意一头，将冷缩管按右图方向套到连接器上；	
②	将冷缩管套过连接头头部，露出头部；	
③	按照正确方式连接连接器正负极；	
④	将连接接口处移至冷缩管中部位置；	
⑤	手拉动冷缩管中露出的内圈条，一遍旋转一遍向外拉出，直至内圈完全拉出；	
⑥	冷缩管已完全冷缩密封连接器。	

● 冷缩管安装及注意事项：

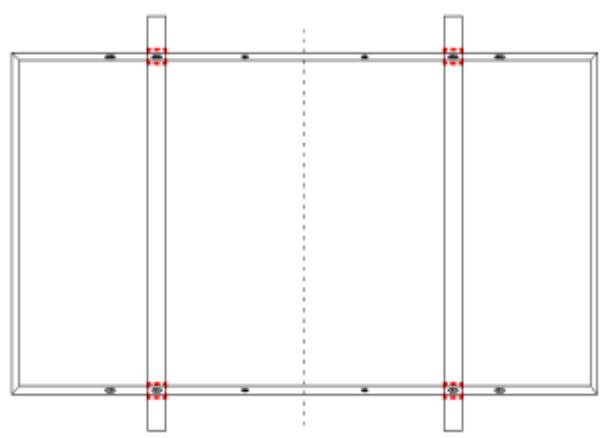
- ① 安装前确保冷缩管内部没有沙子，水珠，尖锐物体等杂物；
- ② 禁止把标识牌绑扎在冷缩管上，防止扎带划伤冷缩管；
- ③ 注意现场环保（支撑条/说明书/包装袋的处理）；
- ④ 冷缩管两端没有裂口，缝隙，表面无裂孔；
- ⑤ 冷缩管平顺自然的收受贴服在连接器及线缆上，禁止有褶皱和凸起。

8.2 安装方式

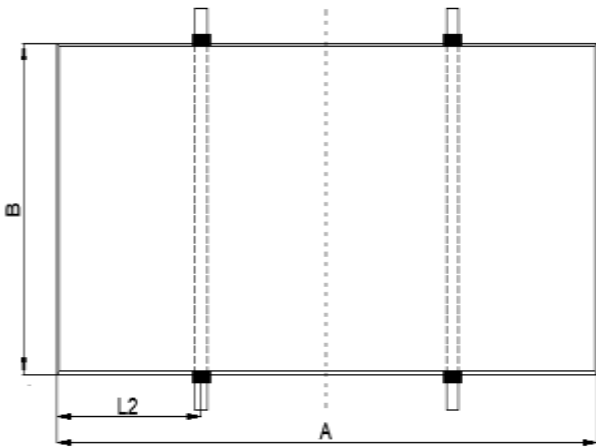
表 8-4 组件长边安装示意图



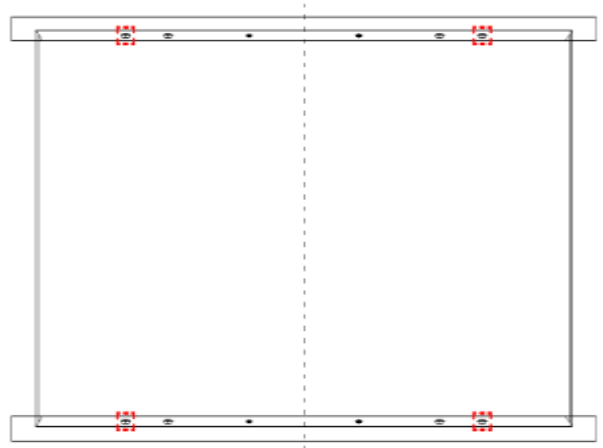
A1-有梁外四孔安装



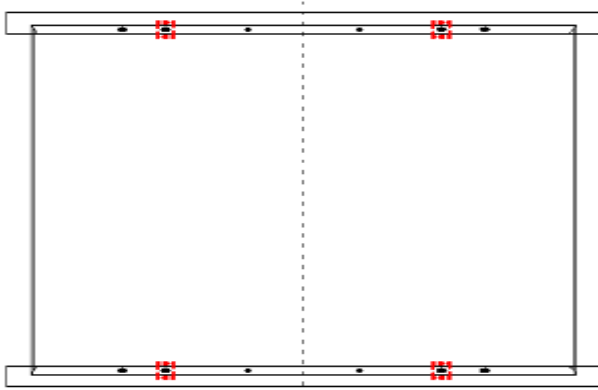
A2-有梁内四孔安装



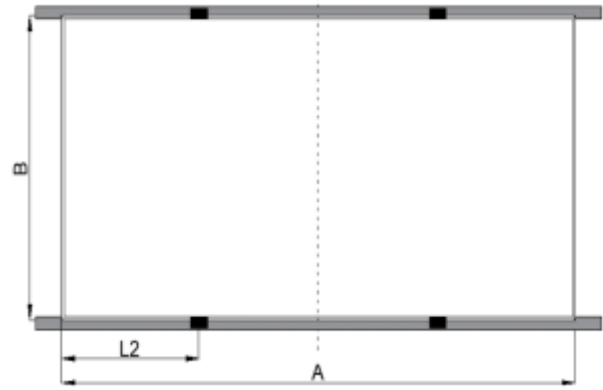
A3-有梁压块安装（压块长度 $\geq 50\text{mm}$ ）



B1-无梁外四孔安装



B2-无梁内四孔安装



B3-无梁压块安装（压块长度 $\geq 50\text{mm}$ ）

如有除以上外特殊安装方式与支架系统请联系日升团队进行确认，针对 30mm 高度边框，建议选择螺栓长度 $L \leq 20\text{mm}$ 紧固件。

表 8-5 长边安装方式对应载荷值

组件型号 \ 安装方式		有梁 内四孔(A2)	有梁压块(A3)	
			压块安装范围	载荷值
单面 组件	RSM60-6-xxxP/M	+ 5400 -2400	1/5A≤L2≤1/4A	+ 5400 -2400
	RSM72-6-xxxP/M	+ 5400 -2400		+ 5400 -2400
	RSM120-6-xxxP/M	+ 5400 -2400		+ 5400 -2400
	RSM132-6-xxxP/M	+ 5400 -2400		+ 5400 -2400
	RSM144-6-xxxP/M	+ 5400 -2400		+ 5400 -2400
	RSM156-6-xxxP/M	+ 5400 -2400		+ 5400 -2400
	RSM150-8-xxxP/M	+ 5400 -2400		+ 5400 -2400
	RSM120-7-xxxP/M	+ 5400 -2400		+ 5400 -2400
	RSM144-7-xxxP/M	+ 5400 -2400		+ 5400 -2400
	RSM120-6-xxxMB	+ 5400 -2400		+ 5400 -2400
	RSM132-6-xxxMB	+ 5400 -2400		+ 5400 -2400
	RSM144-6-xxxMB	+ 5400 -2400		+ 5400 -2400
	RSM60-6-xxxP/MDG	+ 5400 -2400		+ 5400 -2400
	RSM72-6-xxxP/MDG	+ 5400 -2400		+ 5400 -2400
	RSM120-6-xxxP/MDG	+ 5400 -2400		+ 5400 -2400
	RSM132-6-xxxP/MDG	+ 5400 -2400		+ 5400 -2400
	RSM144-6-xxxP/MDG	+ 5400 -2400		+ 5400 -2400
	RSM144-9-xxxP/M	+ 3600 -2400		510mm≤L2≤570mm
	双面 组件	RSM60-6-xxxBMDG	+ 5400 -2400	1/5A≤L2≤1/4A
RSM72-6-xxxBMDG		+ 5400	+ 5400	

		-2400		-2400
	RSM120-6-xxxBMDG	+ 5400 -2400		+ 5400 -2400
	RSM132-6-xxxBMDG	+ 5400 -2400		+ 5400 -2400
	RSM144-6-xxxBMDG (25mm 高边框)	+ 3600 -2400		+ 3600 -2400
	RSM144-6-xxxBMDG (30mm 高边框)	+ 5400 -2400		+ 5400 -2400
	RSM120-7-xxxBMDG	+ 5400 -2400		+ 5400 -2400
	RSM144-7-xxxBMDG	+ 5400 -2400		+ 5400 -2400
	RSM150-8-xxxBMDG	+ 5400 -2400		+ 5400 -2400
	RSM144-7-xxxBMTG	+ 5400 -2400		+ 5400 -2400
	RSM60-6-xxxBHDG	+ 5400 -2400		+ 5400 -2400
	RSM72-6-xxxBHDG	+ 5400 -2400		+ 5400 -2400
	RSM120-6-xxxBHDG	+ 5400 -2400		+ 5400 -2400
	RSM132-6-xxxBHDG	+ 5400 -2400		+ 5400 -2400
	RSM144-6-xxxBHDG	+ 5400 -2400		+ 5400 -2400
	RSM156-6-xxxBHDG	+ 5400 -2400		+ 5400 -2400
	RSM156-9-xxxBNDG	+ 5400 -2400	500mm≤L2≤560mm	+ 5400 -2400

表 8-6 长边安装方式对应载荷值表

安装方式 组件型号		有梁 外四孔(A1)	有梁压块(A3)	
			压块安装范围	载荷值
单面 组件	RSM110-8-xxxP/M	+ 5400 -2400	440mm≤L2≤500mm	+ 5400 -2400
	RSM120-8-xxxP/M	+ 5400 -2400	360mm≤L2≤420mm	+ 5400 -2400
	RSM108-9-xxxN	+ 5400 -2400	350mm≤L2≤ 410mm	+ 5400 -2400
	RSM132-8-xxxP/M	+ 5400 -2400	400mm≤L2≤465mm	+ 5400 -2400

东方日升新能源股份有限公司	光伏组件安装与维护手册	RISEN ENERGY CO.,LTD.
主导部门：全球光伏研究院		页码：第 24 页 共 41 页

单面 组件	RSM132-8-xxxP/M	钢边框	+ 5400 -2400	440mm≤L2≤500mm	+ 5400 -2400	
	RSM110-8-xxxP/M		+ 5400 -2400		+ 5400 -2400	
	RSM120-8-xxxP/M		+ 5400 -2400		+ 5400 -2400	
	RSM144-9-xxxP/M	钢/铝 边框	+ 5400 -2400	510mm≤L2≤570mm	+ 5400 -2400	
	RSM40-8-xxxP/M	钢/铝 边框	+ 5400 -2400	1/5A≤L2≤1/4A	+ 5400 -2400	
	RSM40-8-xxxMB		+ 5400 -2400		+ 5400 -2400	
	RSM130-8-xxxP/M		+ 5400 -2400		+ 5400 -2400	
	RSM130-8-xxxN		+ 5400 -2400		+ 5400 -2400	
RSM90-8-xxxBMDG	/		+ 5400 -2400			
双面 组件	RSM144-9-xxxBMDG		+ 5400 -2400	480mm≤L2≤ 540mm	+ 5400 -2400	
	RSM110-8-xxxBMDG	铝边框	+ 5400 -2400	440mm≤L2≤500mm	+ 5400 -2400	
	RSM110-8-xxxBNDG		+ 5400 -2400		+ 5400 -2400	
	RSM110-8-xxxBHDG		+ 5400 -2400		+ 5400 -2400	
	RSM132-8-xxxBMDG		+ 5400 -2400		+ 5400 -2400	
	RSM132-8-xxxBNDG		+ 5400 -2400		+ 5400 -2400	
	RSM132-8-xxxBHDG		+ 5400 -2400		+ 5400 -2400	
	RSM108-9-xxxBNDG		+ 5400 -2400		350mm≤L2≤ 410mm	+ 5400 -2400
	RSM108-9-xxxNDG		+ 5400 -2400		+ 5400 -2400	
	RSM120-8-xxxBMDG	+ 5400 -2400	360mm≤L2≤420mm	+ 5400 -2400		
	RSM120-8-xxxBNDG	+ 5400 -2400		+ 5400 -2400		
	RSM120-8-xxxBHDG	+ 5400 -2400		+ 5400 -2400		
	RSM144-9/10-xxxBNDG	铝边框	+ 5400 -2400	480mm≤L2≤ 540mm	+ 5400 -2400	

东方日升新能源股份有限公司	光伏组件安装与维护手册	RISEN ENERGY CO.,LTD.
主导部门：全球光伏研究院		页码：第 25 页 共 41 页

双面 组件	RSM110-8-xxxBMDG	钢边框	+ 5400 -2400	440mm≤L2≤500mm	+ 5400 -2400
	RSM110-8-xxxBNDG		+ 5400 -2400		+ 5400 -2400
	RSM110-8-xxxBHDG		+ 5400 -2400		+ 5400 -2400
	RSM132-8-xxxBMDG		+ 5400 -2400	400mm≤L2≤465mm	+ 5400 -2400
	RSM132-8-xxxBNDG		+ 5400 -2400		+ 5400 -2400
	RSM132-8-xxxBHDG		+ 5400 -2400		+ 5400 -2400
	RSM120-8-xxxBMDG	360mm≤L2≤420mm	+ 5400 -2400	+ 5400 -2400	
	RSM120-8-xxxBNDG		+ 5400 -2400	+ 5400 -2400	
	RSM120-8-xxxBHDG		+ 5400 -2400	+ 5400 -2400	
	RSM108-10-xxxNDGB	铝边框	+ 5400 -2400	400mm≤L2≤450mm	+ 5400 -2400
	RSM108-10-xxxBNDG		+ 5400 -2400		+ 5400 -2400
	RSM108-10-xxxNDG		+ 5400 -2400		+ 5400 -2400

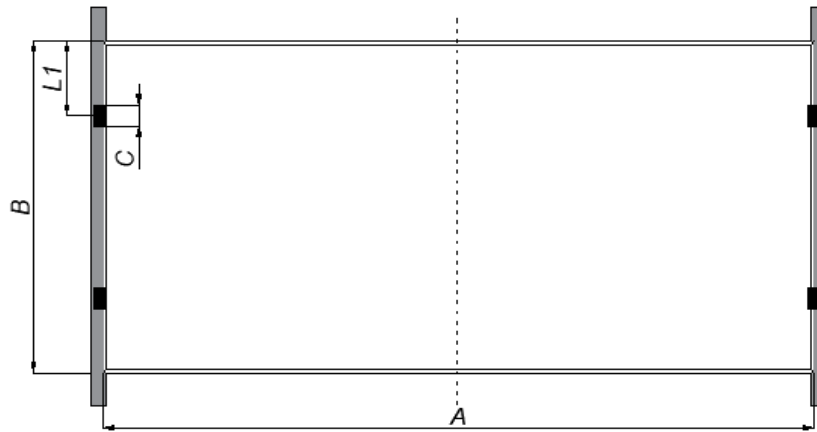
组件型号		安装方式	无梁 内四孔(B2)	无梁压块(B3)	
				压块安装范围	载荷值
双面 组件	RSM60-6-xxxBMDG	铝/钢边框	/	1/5A≤L2≤1/4A	+2400 -2400
	RSM72-6-xxxBMDG		/		+2400 -2400
	RSM120-6-xxxBMDG		/		+2400 -2400
	RSM132-6-xxxBMDG		/		+2400 -2400
	RSM144-6-xxxBMDG (25mm 高边框)		/		/
	RSM144-6-xxxBMDG (30mm 高边框)		/		+2400 -2400
	RSM120-7-xxxBMDG		/		+2400 -2400
	RSM144-7-xxxBMDG		/		+2400 -2400

双面 组件	RSM144-7-xxxBMTG	铝/钢边框	+2400	1/5A≤L2≤1/4A	+2400
	RSM60-6-xxxBHDG		-2400		-2400
	RSM72-6-xxxBHDG		+2400		+2400
	RSM120-6-xxxBHDG		-2400		-2400
	RSM132-6-xxxBHDG		+2400		+2400
	RSM144-6-xxxBHDG		-2400		-2400
	RSM156-6-xxxBHDG		+2400		+2400
	RSM156-9-xxxBNDG		-2400	-2400	500mm≤L2≤ 560mm

安装方式 组件型号			无梁 外四孔(B1)	无梁压块(B3)		
				压块安装范围	载荷值	
双面组 件	RSM144-9-xxxBMDG	铝/钢边 框	+2400	1/5A≤L2≤1/4A	480mm≤L2≤ 540mm	+2400
	RSM110-8-xxxBMDG		-2400		-2400	
	RSM110-8-xxxBNDG		+2400		+2400	
	RSM110-8-xxxBHDG		-2400		-2400	
	RSM120-8-xxxBMDG		+2400		+2400	
	RSM120-8-xxxBNDG		-2400		-2400	
	RSM120-8-xxxBHDG		+2400		+2400	
	RSM132-8-xxxBMDG		-2400		-2400	
	RSM132-8-xxxBNDG		+2400		+2400	
	RSM132-8-xxxBHDG		-2400		-2400	
	RSM144-9/10-xxxBNDG	+2400	+2400	480mm≤L2≤ 540mm	+2400	-2400

(注：如需更高载荷要求，请联系东方日升技术团队进行评估。)

表 8-7 铝边框组件短边安装示意图



组件型号	L1	载荷
RSM108-9-xxxN、RSM108-9-BNDG、 RSM108-10-BNDG/NDGB 108-9/10-NDG	$50\text{mm} \leq L1 \leq 100\text{mm}$	正面 $\leq 1800\text{pa}$ 反面 $\leq 1200\text{pa}$
RSM60-6-P/M、RSM120-6-P/M RSM60-6-PDG/BMDG、 RSM120-6-PDG/BMDG RSM120-7-P/M、RSM120-7-BMDG RSM40-8-P/M、RSM40-8-xxxMB、 RSM130-8-xxxP/M、RSM130-8-xxxN	$50\text{mm} \leq L1 \leq 1/4B$	正面 $\leq 1800\text{pa}$ 反面 $\leq 1200\text{pa}$

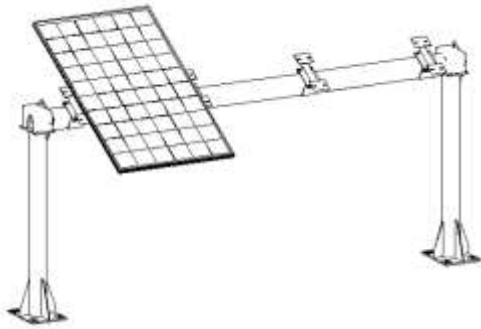
东方日升不建议双面组件使用短边压块安装。短边安装时，组件支撑点距离较远，在组件自重或较小载荷作用下，组件中部会有轻微变形，此为弹性变形，组件取下或去除载荷后即可恢复原样，不会产生电池片隐裂和功率衰减，但是容易产生积灰，需要提高清洗组件表面的积灰的频率。

在使用短边压块安装时，需根据项目地气候条件由专业结构工程师进行载荷计算和支架结构设计，且避免组件玻璃正投影下方有异物，因自重或其他载荷引起的外观情况，不认定为缺陷，不在质保范围内。

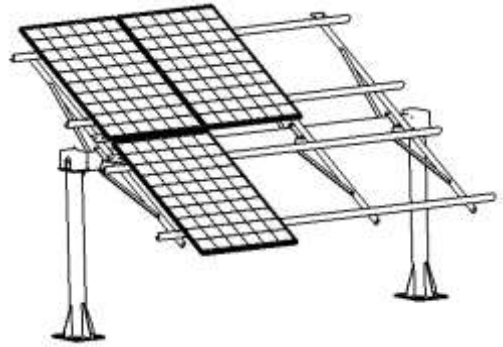
8.3 跟踪系统安装方式

东方日升组件可以在跟踪系统上安装使用，需根据支架系统设计形式具体选择安装孔位。

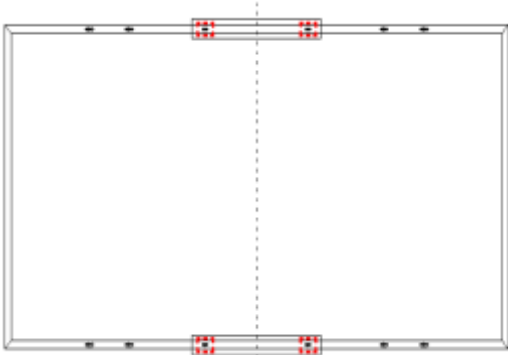
表 8-8 跟踪支架的安装方式



1P 安装方式

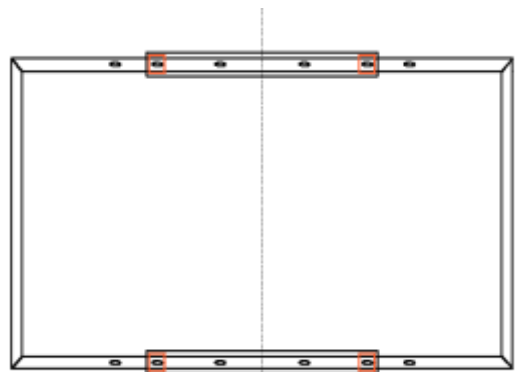


2P 安装方式



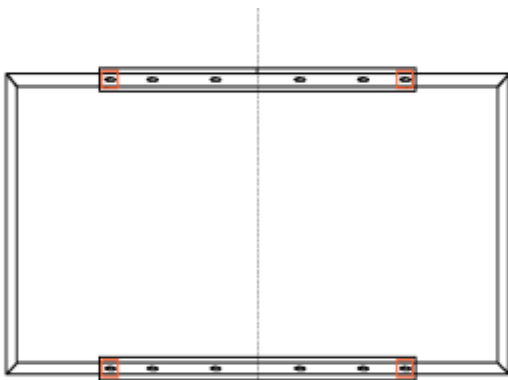
C1

1P-400mm间距孔安装



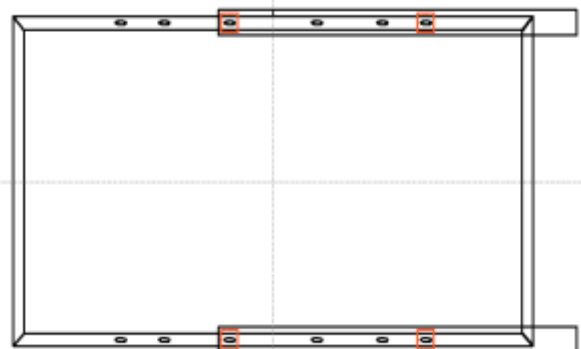
C2

1P-内四孔安装



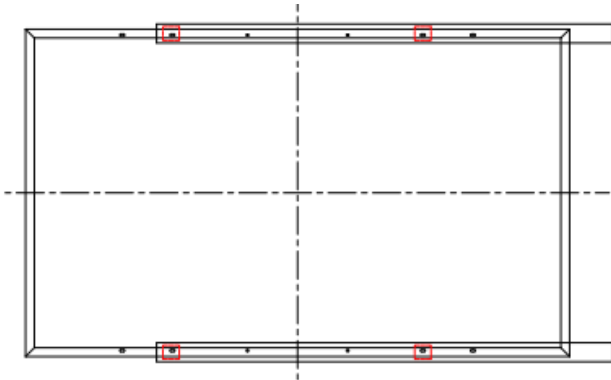
C3

1P-外四孔安装

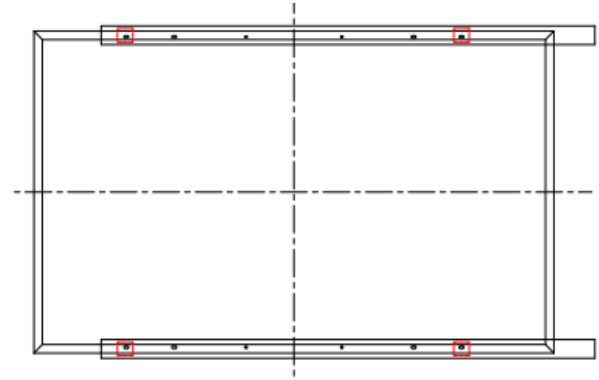


D1

2P-400mm孔位+外四孔安装



D2
2P-内四孔安装



D3
2P-外四孔安装

东方日升组件可以在平单轴等跟踪系统上安装，其安装方式及对应机械载荷参照表8-9节中相关规定；系统安装商或专业设计人员需根据选定的安装孔位或压块位置，对支撑系统（支架、基础等）承载能力进行复核。安装紧固件标准本文表8-1紧固件要求为准。如有除以上外特殊安装方式与支架系统请联系日升团队进行确认，针对30mm高度边框，建议选择螺栓长度 $L \leq 20\text{mm}$ 紧固件。

表 8-9 日升组件配合跟踪系统载荷列举

分类	安装方式 组件型号	NEXTracker NX Horizon			
		400mm 短导轨	400mm 短导轨+ 塑料垫块	400mm 短导轨+ 1400mm 辅助梁	790mm
单 面 组 件	RSM72-6-xxxP/MDG	±2400	±3000	/	/
	RSM144-6-xxxP/M	±1600	/	/	/
	RSM144-6-xxxMDG	±2400	±3000	/	/
	RSM144-6-xxxMB	±1600	/	/	/
	RSM156-6-xxxP/M	±1600	/	/	/
	RSM120-7-xxxP/M	±1600	/	/	/
	RSM144-7-xxxP/M	±1600	/	/	/
	RSM110-8-xxxP/M	+1200 -1000	/	/	/
	RSM120-8-xxxP/M	+1800 -1600	/	/	/
	RSM132-8-xxxP/M	+1800 -1600	/	/	/
	RSM150-8-xxxP/M	±2400	±3000	/	/

双面组件	RSM72-6-xxxBMDG	±2400	±3000	/	/
	RSM72-6-xxxBHDG	±2400	±3000	/	/
	RSM144-6-xxxBMDG	±2400	±3000	/	/
	RSM144-6-xxxBHDG	±2400	±3000	/	/
	RSM144-7-xxxBMDG	±2400	±3000	/	/
	RSM156-6-xxxBHDG	±2400	±3000	/	/
	RSM144-9-xxxBMDG	±2000	/	/	/
	RSM144-10-xxxBNDG	+1600 -1400	/	/	+2400 -2000
	RSM110-8-xxxBMDG	±1200	/	/	/
	RSM120-8-xxxBMDG	+2200 -2000	/	/	/
	RSM132-8-xxxBMDG	±2000	/	/	±2200
	RSM150-8-xxxBMDG	±2400	±3000	/	/
	RSM156-9-xxxBNDG	+1600 -1400	/	/	/
	RSM110-8-xxxBHDG	±1200	/	/	/
	RSM144-9-xxxBNDG	±2000	/	/	/
RSM132-8-xxxBHDG (铝)	±2000	/	/	/	

分类	组件型号	安装方式	ATI DuraTrack™ HZ Tracking System					
			400mm 间距压 块固定	400mm 间距螺栓 固定	600mm 间 距 压块固定	850m m 间距 压块固 定	1300m m 间距 距离螺 栓	1400m m 间距 距离螺 栓
单面组件	RSM72-6-xxxP/MDG		±1800	/	±2400	+3000 -2400	+3600 -2400	/
	RSM144-6-xxxP/M		±1600	/	±1600	/	/	/
	RSM144-6-xxxMDG		±1800	/	±2400	+3000 -2400	+3600 -2400	/
	RSM144-6-xxxMB		±1600	/	±1600	/	/	/
	RSM156-6-xxxP/M		±1600	/	±1600	/	/	/

东方日升新能源股份有限公司	光伏组件安装与维护手册	RISEN ENERGY CO.,LTD.
主导部门：全球光伏研究院		页码：第 31 页 共 41 页

单面组件	RSM120-7-xxxP/M	±1600	/	±1600	/	/	/
	RSM144-7-xxxP/M	±1600	/	±1600	/	/	/
	RSM110-8-xxxP/M	±1600	/	±2400	±2600	+2800 -2400	/
	RSM120-8-xxxP/M	±1600	/	±1800	±2000	±2400	/
	RSM132-8-xxxP/M	/	/	/	/	/	/
	RSM150-8-xxxP/M	±1600	/	±2400	/	/	/
双面组件	RSM72-6-xxxBMDG	±1800	/	±2400	+3000 -2400	+3600 -2400	/
	RSM72-6-xxxBHDG	±1800	/	±2400	+3000 -2400	+3600 -2400	/
	RSM144-6-xxxBMDG	±1800	/	±2400	+3000 -2400	+3600 -2400	/
	RSM144-6-xxxBHDG	±1800	/	±2400	+3000 -2400	+3600 -2400	/
	RSM144-7-xxxBMDG	±1800	/	±2400	+3000 -2400	+3600 -2400	/
	RSM156-6-xxxBHDG	±1800	/	±2400	+3000 -2400	+3600 -2400	/
	RSM144-9-xxxBMDG	±1200	/	±1200	+3000 -2400	+3600 -2400	/
	RSM144-10-xxxBNDG(铝)	+1600 -1400	+1600 -1600	/	/	/	+2600 -2400
	RSM110-8-xxxBMDG	+1600 -1400	/	+1600 -1400	+2000 -1800	+2400 -2000	+3000 -2200
	RSM120-8-xxxBMDG	+1600 -1400	/	+2000 -1600	+2400 -2000	+2400 -2000	/
	RSM132-8-xxxBHDG(铝)	±1200	±1200	/	/	/	±2400
	RSM110-8-xxxBHDG(铝)	±1200	±1200	/	/	/	±2400
	RSM150-8-xxxBMDG	±1800	/	±2400	+3000 -2400	+3600 -2400	/

组件型号	安装方式	中信博安装支架					
		C1	C2	C3	D1	D2	D3
	RSM144-9-xxxBMDG	/	/	/	/	/	/
	RSM110-8-xxxBMDG	±1600	+2400 -1600	+3600 -2400	±1600	+2400 -2200	+3000 -2400

双 面 组 件	RSM120-8-xxxBMDG	+2400 -2000	+2400 -2400	+3000 -2400	±1600	+2400 -2200	+3000 -2400
	RSM132-8-xxxBMDG(钢)	+2400 -2000	/	+3000 -2400	/	/	/
	RSM144-10-xxxBNDG	±2000	+2600 -2200	+2800 -2400	/	/	/
	RSM144-9-xxxBNDG	±2000	/	+2800 -2400	/	/	/
	RSM110-8-xxxBHDG	/	/	+2800 -2400	/	/	/
	RSM132-8-xxxBMDG	/	/	+2600 -2200	/	/	/

9 布线方式

线缆长度：半片组件线缆分为短线缆和长线缆两种；

短线缆组件推荐竖装连接方式，如图 9-1 所示，横装连接方式如图 9-2 所示；

长线缆组件安装时使用自身线长进行连接，无需使用延长电缆线，如图 9-3、9-4 所示，当不同行/列相邻组件连接时，组件同侧线缆连接，避免线缆沿着对角线连接。

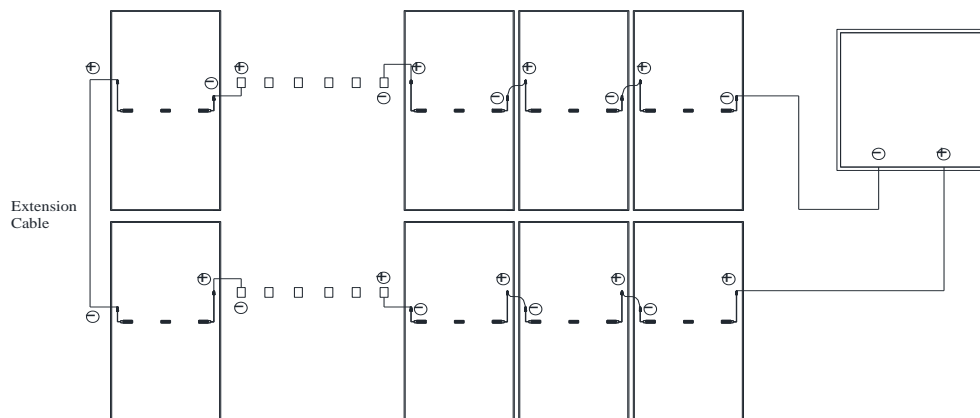


图 9-1 短线缆组件的垂直安装方式

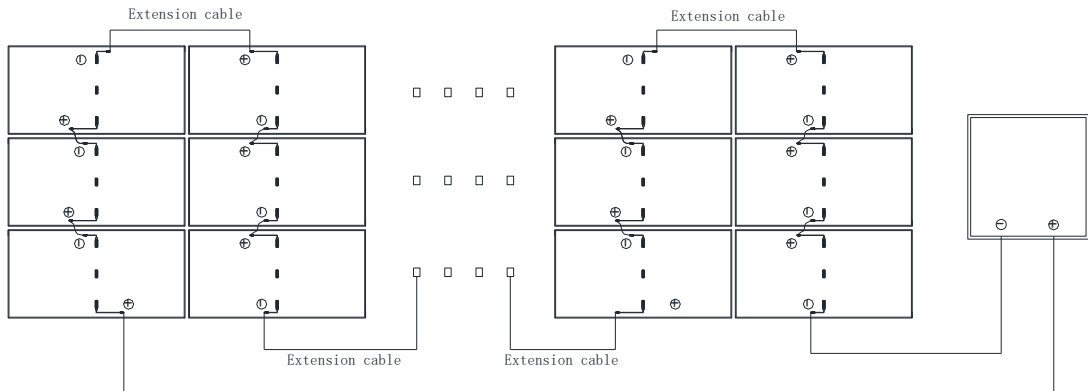


图 9-2 短线缆组件的水平安装方式

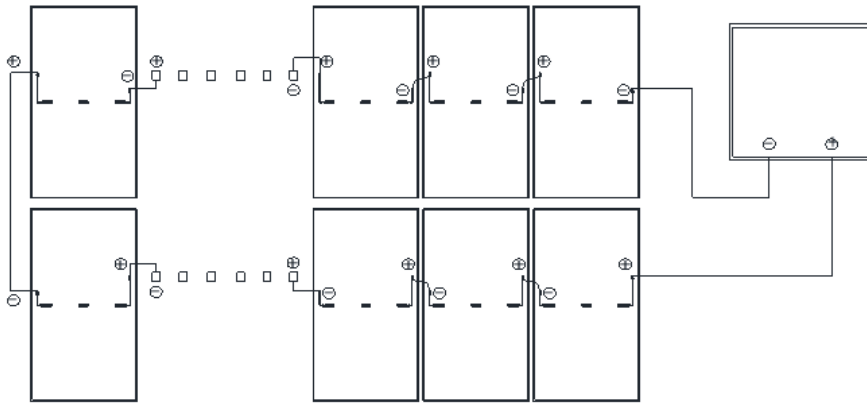


图 9-3 长线缆组件的垂直安装方式

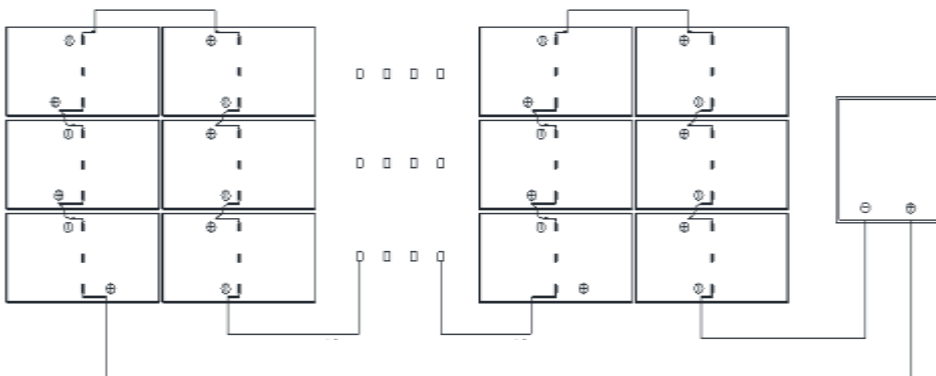


图 9-4 长线缆组件的水平安装方式

安装需注意事项：

1. 注意组件安装时的导线方向，应顺着导线方向连接，避免导线折弯。
2. 为避免人为因素造成线缆&连接器、线缆&接线盒连接不良或损坏，影响产品电气安全或使

使用寿命，建议产品在安装、拆卸、维护及任何其它相关过程中，施加在线缆和连接器、线缆和接线盒之间的作用力不得大于 60N。

10 电气安装和连接

- 光伏系统产生的直流电可以转换成交流电，并与公共电网相连。不同地区可能有不同的政策和法律法规来规定光伏系统的安装要求和并网要求，因此在光伏系统的设计、安装和并网过程中，请遵守当地的政策和法律法规要求。
- 光伏组件通过串联和并联的连接方式可以获得不同的电流和电压输出，在进行电气连接和安装前，请仔细阅读本安装手册，并依据客户所要求的电流和电压进行设计和连线。连接前请确保连接部分无腐蚀，保持清洁和干燥。
- 为了确保系统正常运行，在连接组件或连接负载时，请确保电缆的极性连接正确。如果组件连接不正确，旁路二极管和接线盒可能会损坏。光伏组件的连接有串联（图 10-1），并联（图 10-2）和串并联（图 10-3）等方式。组件串联并联数量，需根据系统配置合理设计。同时请注意，如果并联数量 ≥ 2 串时，在每串组件上必须有一个过电流保护装置。

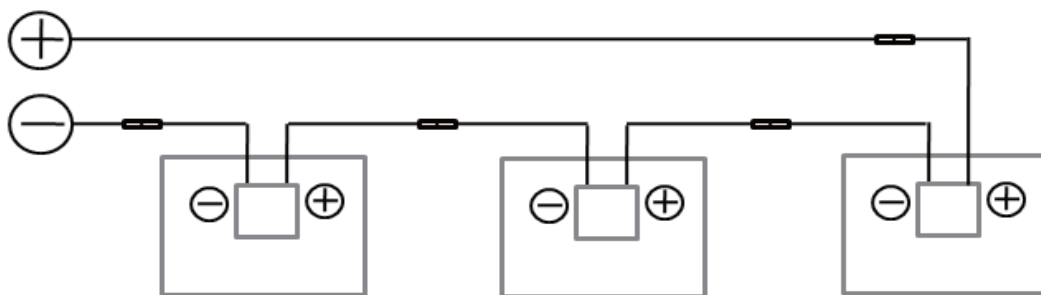


图 10-1 串联

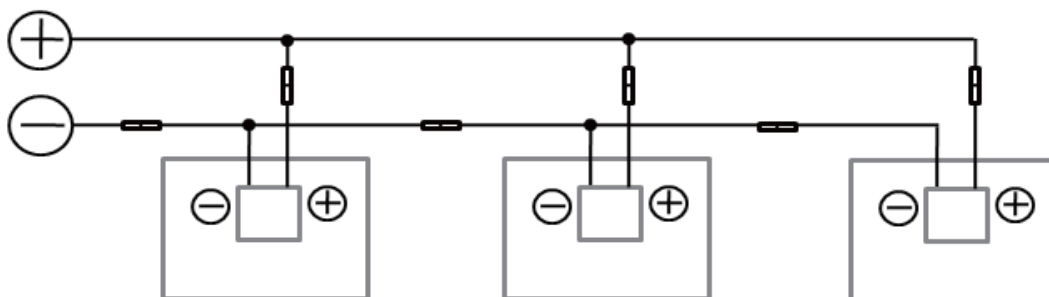


图 10-2 并联

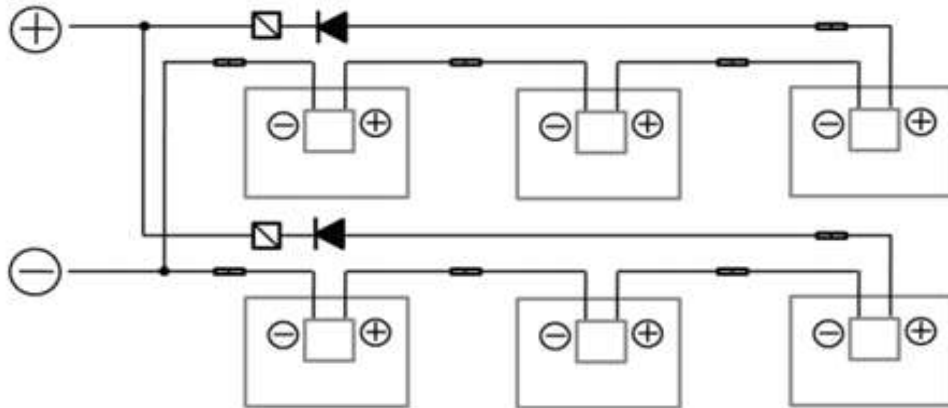


图 10-3 串并联

- 不同类型的组件产品不能串联在一起，串联在一起的组件产品要保证其电流的一致性，组件串电压不能超过所允许的组件系统电压值，该电压值可以在组件的铭牌或者规格书里找到。
- 串联组件的最大数目取决于系统设计、所用逆变器的类型和环境条件。通常情况下，最大的串联太阳能光伏组件数量（N）可以通过系统最大电压除以相关太阳能光伏组件开路电压的方式计算而获得，但是在设计太阳能光伏系统时，一定要考虑到太阳能光伏组件的电压随着温度变化而变化的特性。考虑到冬季里极端环境下温度下降造成的电压升高，太阳能光伏组件最大串联数量可以使用以下公式计算：

表 10-1 串联最大数量计算

公式	最大系统电压 $V \geq N \times V_{oc} \times [1 + \beta \times (T_{min} - 25)]$
V	最大系统电压
N	能串联在一起的组件的最大数量
V_{oc}	STC 条件下组件的开路电压（可以查看组件的标签或者规格书）
β	组件的开路电压的温度系数（请参考组件的规格书）
T_{min}	组件安装地的最低环境温度

备注：如果并联数量 ≥ 2 串时，在每串组件上必须有一个过电流保护装置。

- 如果一组阵列以相反极性连接到另一个，则会对产品造成无法修复的损坏。在进行并联之前，请务必确认各列的电压和极性。如果测量发现各列之间的极性相反或电压差大于 10V，则在进行连接之前检查其结构配置。
- 在组件布线之前，请确保接触点是耐腐蚀、清洁和干燥的；如果一个组件串正负极反接，可能会造成无法弥补的损害。

东方日升新能源股份有限公司	光伏组件安装与维护手册	RISEN ENERGY CO.,LTD.
主导部门：全球光伏研究院		页码：第 36 页 共 41 页

- 对于相对大型的安装，日升建议您使用防雷保护符合当地的要求和规定。
- 日升的每块太阳能光伏组件都有两根可以承受 90°C 的温度以及抗日照的标准 PV 导线电缆，其导电芯截面积为 4mm² 或 12AWG，导电线的外部直径为 4mm~12mm。每根导线端点都带有即插即用的连接器。用于连接直流系统的所有其他电缆应具有相似（或更高）规格。同时具备适当的绝缘性能以便承受可能的最大系统开路电压（如 TUV 2PfG1169 或者 EN50618（H1Z2Z2-K）批准）。日升公司要求所有接线和电气连接符合该光伏系统安装地各国电工法规的规定。

- 在选择电缆时，电缆的最小载流容量可以通过下面这个公式来计算。

电缆最小载流容量=1.25×Isc×Np

Isc：光伏组件的短路电流（单位：A）

Np：并联的组件数量或者组件串数量

- 清理或整理多余的电缆，日升建议所有电缆应布设在适当的管道中且远离易积水的地方。
- 日升建议使用符合当地法律法规要求和电工规定的防雷保护装置。

10.1 旁路二极管

- 如果太阳能光伏组件某个部分受阴影阻挡，这会导致相关的太阳能电池形成反向电压，太阳能光伏组件中其他未受影响的电池串或系统中其他太阳能光伏组件的电流将会强行通过遮挡部分而产生电量损失并给受影响的电池片加热。当在太阳能光伏组件中并联旁路二极管后，系统中的电流将直接从二极管流过，从而旁路掉太阳能光伏组件中被遮挡的部分，把太阳能光伏组件发热程度和电能损耗降到最低。

- 东方日升太阳能光伏组件都在接线盒中装有旁路二极管，每一个组件有 3 个二极管。二极管的型号如

20SQ045/SBRB2045S/SMBRB3045S/GF2045MG/SBRB3050TS/SBRB4050TS/SBRB5050TS/MSB3050T3AMSB3050T3B

（双字接线盒）

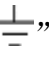
（PV-SY001/PV-SY005/PV-SY015/PV-RS006/PV-SY017/PV-SY017-25/PV-SY030）。请不要尝试打开接线盒更换二极管，甚至是当二极管出现问题的时候，这些工作请由专业人士完成。

10.2 接线

东方日升新能源股份有限公司	光伏组件安装与维护手册	RISEN ENERGY CO.,LTD.
主导部门：全球光伏研究院		页码：第 37 页 共 41 页

- 接线前请检查确保使用东方日升认可的连接器和连接器相连接，否则东方日升将不承担任何责任。
- 在连接前确保连接器无腐蚀、保持干燥与清洁，确保连接头的螺帽处于紧固状态。
- 连接器连接步骤：按照电气要求将组件间正负连接器依次对插，确认听到“咔”的一声就表示连接到位，确保互插后无松动，否则未来组件运行时，会由于虚接产生电弧烧坏连接器。电站运行前需要对组件和组串进行电气检查，确认组串极性是否正确，其开路电压符合验收规范要求。
- 电路连接和选用的配件应满足电气要求，不合理的电路连接和不合规的配件可能会损坏电路或使部件失效，从而引发电击、着火等危险，如有疑问，可咨询东方日升技术团队。
- 组件安装后，需尽快连接避免渗入水汽或灰尘。
- 连接器的连接部分可固定在边框 C 面与层压件之间的缝隙内。避免连接器被阳光直射和淋雨，远离积水的地方。避免连接器落在地面或屋顶上。
- 不同型号的连接器和连接器不建议互插连接使用，如有需求请提前联系东方日升技术团队，如果需要更换或安装连接器，请遵守连接器厂家的操作手册和当地的规定。

11 接地

- 所有的太阳能光伏组件边框和安装支架都必须按照相应的《国家电气规程》或者当地的电气法规规定正确的接地。
- 通过使用合适的接地导体将光伏组件边框和所有金属构件连续连接在一起以实现正确接地。接地线可以是铜、铜合金或是其他可以作为导线并且符合相应的《国家电气规程》要求的使用电导体的材料。推荐使用 4-14mm² 的铜导线（AWG 6-12）作为接地导线。组件的接地孔位置有接地标识“”。接地线也必须通过合适的接地电极连接到大地。所有的导电连接点必须牢固连接。
- 日升接地孔设计在光伏组件金属边框的 C 面，直径为 4mm，使用单独的接地线和相关配件连接太阳能光伏组件的边框并将接地线连接到大地，铝边框建议使用常规 M4×12mm 的接地螺栓并配套有 M4 的螺母，星型垫圈及平垫圈，高强度合金钢边框建议使用 M5 盘头螺钉或 ST 4.8 盘头自攻螺钉，如图 11-2 所示，这样能确保组件被牢靠接地。您可以在日升组件产品手册上找到相应的产品图纸，来了解详细的产品接地孔数量，尺寸和位置，接地固定应

用扭力矩为 4N·m -8N·m。

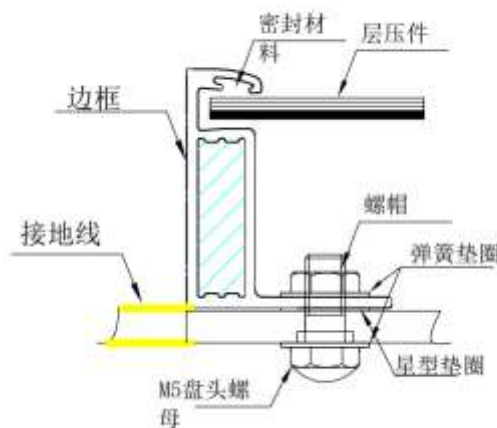


图 11-1 M5 盘头螺钉接地示意图

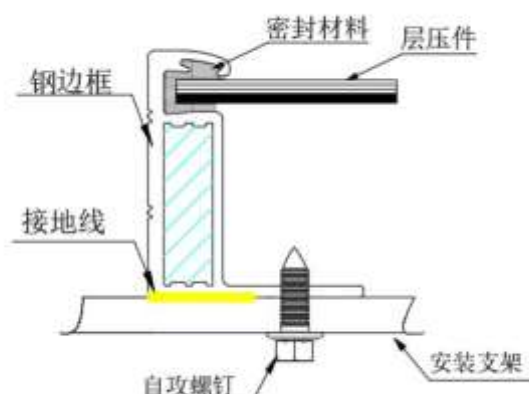


图 11-2 ST 4.8 盘头自攻螺钉接地示意图

除了使用接地孔来进行接地外，您也可以选用以下方式进行接地：

- ✓ 使用未被使用的安装孔接地
- ✓ 其他专用接地装置

不管采用哪一种接地方式，所有和光伏组件边框的导电连接点都需要穿透绝缘层，保证接地的可靠性。在使用专用接地装置等其他第三方的接地装置接地时，需要确保这些接地装置是可靠的，并且通过专业认证的产品，在安装时需要遵守接地装置生产商的使用规定。

12 组件的检查和维护

为了保证所安装的光伏系统能够长期使用，并且最大化组件的功率输出表现，需要定期对所安装的光伏组件进行检查和维护。光伏方阵中组件的检查和维护需要受过专业光伏系统维护培训并获得相关资质和授权的人员来进行。

12.1 组件回收

因故障无法使用的组件应当予以停用，您可以通过下述方式处理这些报废组件：

- 请咨询并遵循当地的法律法规要求，必须具有资质的机构回收处理，对本产品进行自行置；
- 如果您的区域已经覆盖 PV Cycle 专业回收处理机构的业务范围，您可以直接联系他们进行处理。

12.2 组件外观检查和替换

- 安装在光伏方阵中的光伏组件应定期进行检查是否有损坏，若发现由于以下因素导致光伏组件发生功能性和安全性故障，应立即更换相同型号的组件：
 - ✓ 光伏组件存在玻璃破碎、背板灼焦；
 - ✓ 光伏组件中存在与组件边缘或任何电路之间形成连通通道的气泡；光伏组件接线盒变形、扭曲、破损开裂或烧毁，接线端子无法良好连接。
- 更换的太阳能光伏组件必须保证太阳能光伏组件型号相同。不要直接触摸带电的导线和连接器。当需要接触它们时，请使用合适的安全装置（绝缘工具，绝缘手套等）。
- 光伏组件上的带电警告标识不得丢失。
- 建议每 6 个月检查一次电气、接地和机械连接件，确保其清洁安全，无损坏或生锈；检查安装部件是否已拧紧；检查所有电缆并确保接头牢固拧紧。使用金属边框的光伏组件，边框和支架应结合良好。
- 检查光伏组件表面是否有异物，是否有遮挡。
- 修理太阳能光伏组件时请用不透明的材料覆盖在太阳能光伏组件表面以防止产生电击。太阳能光伏组件曝露在阳光下会产生高电压，维修时请注意安全，维修必须有专业人员进行。
- 在辐照度不低于 $200\text{W}/\text{m}^2$ 情况下，如果终端电压与额定值相差 5% 以上，说明组件连接不好。
- 遵守光伏系统使用所有部件，如支架、充电整流器、逆变器、蓄电池、防雷系统等维护说明。
- 警告：任何电气的维护都必须首先关闭光伏系统，不合适的系统维护可能导致电击和燃烧等致命的危险。

12.3 清洗

东方日升新能源股份有限公司	光伏组件安装与维护手册	RISEN ENERGY CO.,LTD.
主导部门：全球光伏研究院		页码：第 40 页 共 41 页

组件的功率输出和入射光强有关，灰尘堆积在组件的玻璃表面会影响入射光强，降低组件能量输出。所以光伏组件表面应保持清洁，清洗工作应至少每年一次或根据污染程度来进行更频繁的清洗。

警告：组件的清洗工作应由受过训练的人员进行，工作人员应戴橡胶手套和工作靴，应能承受不低于 2000V 的直流工作电压。

- 应使用干燥或潮湿的柔软洁净的布料和海绵擦拭光伏组件，严禁使用腐蚀性溶剂或用硬物擦拭光伏组件。在采用压力水流清洗时，组件玻璃表面的水压不得超过 700 千帕，组件严禁承受额外的外力；但不要直接将任何组件放入水中。如有必要，可以按照安全指示使用异丙醇（IPA）清洗，并确保没有 IPA 流入组件边缘和组件框架之间的间隙。
- 为了减少潜在的电击或灼烧，东方日升建议在光照较弱且温度较低的清晨或傍晚时进行光伏组件的清洁工作，特别是对于气温较高的地区。
- 清洗光伏组件时，请不要在风力大于 4 级、大雨或大雪的气象条件下进行。
- 一般情况下，组件的背面不需要清洗；但在认为确实有必要对其进行清洗时，应避免使用可能引起损坏或穿透背板材料的一切尖锐物体。
- 清洗时对水质的要求：
 - ✓ PH: 5~7;
 - ✓ 氯化物或盐分含量: 0-3000mg/L;
 - ✓ 浑浊度: 0-30 NTU;
 - ✓ 电导率: 1500~3000 μ s/cm;
 - ✓ 总溶解固体: \leq 1000mg/L; 水硬度: 0-40mg/L;
 - ✓ 必须采用非碱性水，具备条件时应使用软化水。
- 在完成对组件的清洗后，需要对组件进行检查。
 - ✓ 目视组件整体外观是否清洁、明亮、无污渍;
 - ✓ 抽样检查组件表面是否有积灰存在;
 - ✓ 检查组件表面有无明显的刮伤痕迹;
 - ✓ 组件表面有无人为造成的破裂现象;

东方日升新能源股份有限公司	光伏组件安装与维护手册	RISEN ENERGY CO.,LTD.
主导部门：全球光伏研究院		页码：第 41 页 共 41 页

- ✓ 清洗后组件支架有无倾斜和弯曲现象；
- ✓ 清洗后组件接线端子是否有松开或脱落现象，需要完成清洗后文字记录。

13 故障排查

如果安装后，光伏系统无法正常工作，请立即通知安装商。建议每 6 个月执行一次预防性检查，不要擅自更换组件的元部件，如果需要进行电性能或机械性能的检查和维护，需要让具有资质的，并且受过专业培训的专业人员进行操作，以免发生触电或人员伤亡。

14 免责声明

由于对日升太阳能光伏组件的安装、运行和使用超出了公司的控制范围，那些不正确安装、运行、使用和维护所造成的功率损失、太阳能光伏组件损坏、人员伤亡或者额外花费，东方日升概不负责。

- ✓ 使用太阳能光伏组件过程中所产生侵犯第三方专利权或任何其他权利，日升概不负责。
- ✓ 日升保留更新产品、参数、产品规格及规范或安装手册等文档的权利，无须事先声明。
- ✓ 此安装和服务手册中的信息来源于知识和经验，以及此类信息和建议不构成任何保证。

本手册只提供电子版，如需纸质版请致电客服服务热线 400-8291-000。本手册中英文有歧义部分的，以中文为准。东方日升保留对本安装手册的解释权。